

平成27年11月20日

各位

会社名 宇部エクシモ株式会社
本社所在地 東京都中央区日本橋富沢町9番19号
問合せ先 総務部長 多田厚美
TEL 03-6667-2411

組織改訂のお知らせ

宇部エクシモ株式会社（代表取締役社長：渡邊史信）は、2015年12月1日付で、以下のとおり組織を改訂いたします。

記

1. 組織改訂

① 「繊維研究グループ」を「先端繊維研究所」へ格上げ

福島工場では、現在、衛生材料、エアークリナー、二次電池材料等に使用される合成繊維の需要増加に対応するため、生産能力の増強を進めており、また、シムテックス複合フィラメント、細繊維オレフィン繊維等新製品の事業化へ向けた準備作業も最終段階を迎えております。これらを技術面で支え、さらに今後の繊維分野における新製品開発を加速させるため、現行の「繊維研究グループ」を研究所に格上げし、「先端繊維研究所」として福島事業所内に設置いたします。

② 「岐阜研究所」を「中央研究所」へ改称

岐阜事業所内に設置の「岐阜研究所」は、当社技術の中核として、当社グループ全体の技術開発、研究開発を担っておりますが、その機能と使命を一層明確にするため「中央研究所」に改称いたします。

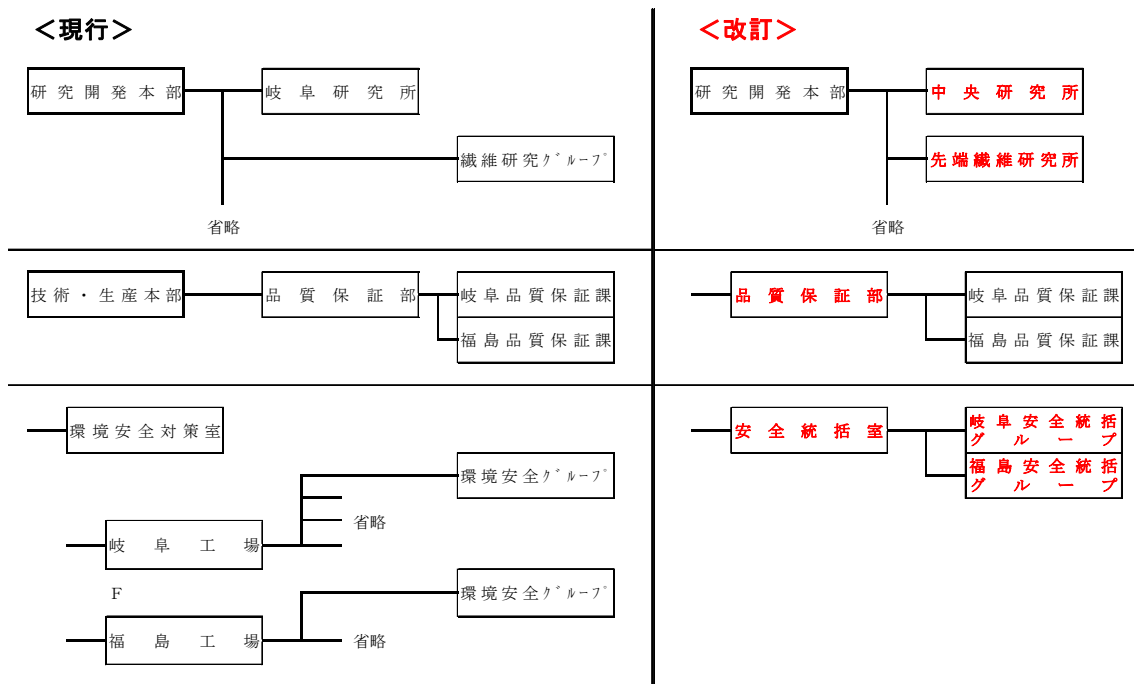
③ 「品質保証部」を社長直下の組織へ分離・独立

「品質保証部」は、現在、製造部門である技術・生産本部の下位組織ですが、今後は、製造段階にかかわらず、当社グループの全ての製品、商品および研究開発試作品等の品質管理(Quality Control)、品質保証(Quality Assurance)を統括することを明確にするため社長直下の組織として分離・独立いたします。

④ 「環境安全対策室」を「安全統括室」へ改組

「環境安全対策室」に岐阜工場、福島工場の下位組織である「環境安全グループ」を移管・統合し、さらに当社グループ全体の就労者の安全と健康の確保、快適な職場環境形成の促進を統括する役割を担うことを明確にするため「安全統括室」に改称いたします。

2. 組織図



以上

<宇部エクシモ株式会社の概要>

本店所在地：東京都中央区日本橋富沢町9番19号

設立：1966年2月22日

資本金：24億9,250万円

株主：宇部興産株式会社 100%出資

代表者：代表取締役社長 渡邊 史信

事業内容：合成樹脂、合成繊維、複合材料の製造・加工・販売

HPアドレス：<http://www.ube-exsymo.co.jp>